

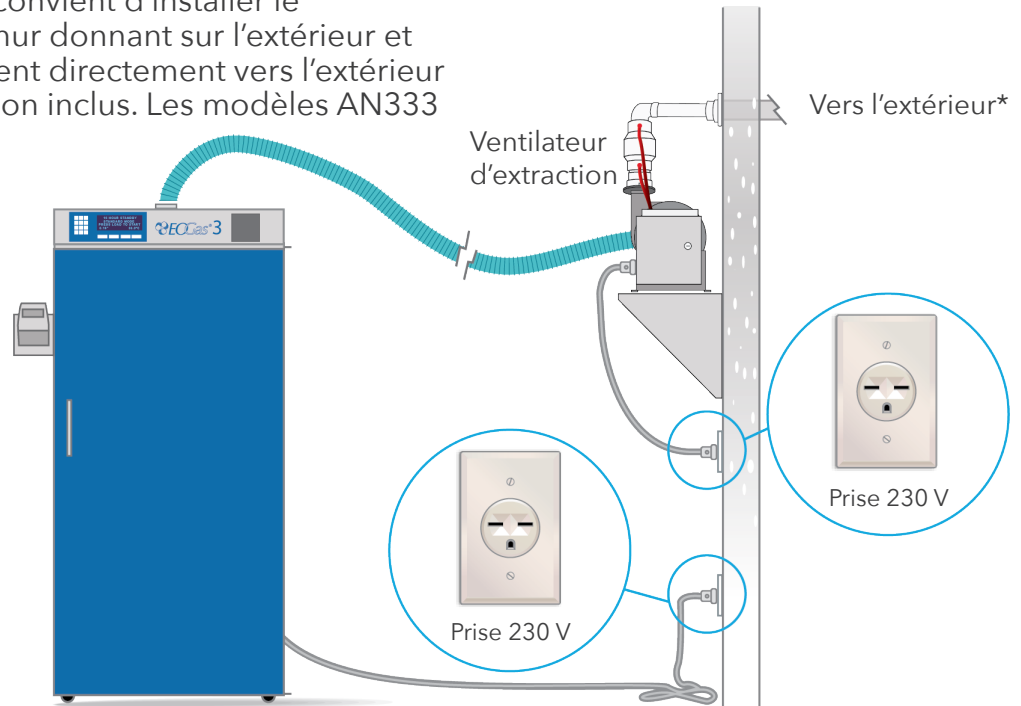


## Installation recommandée

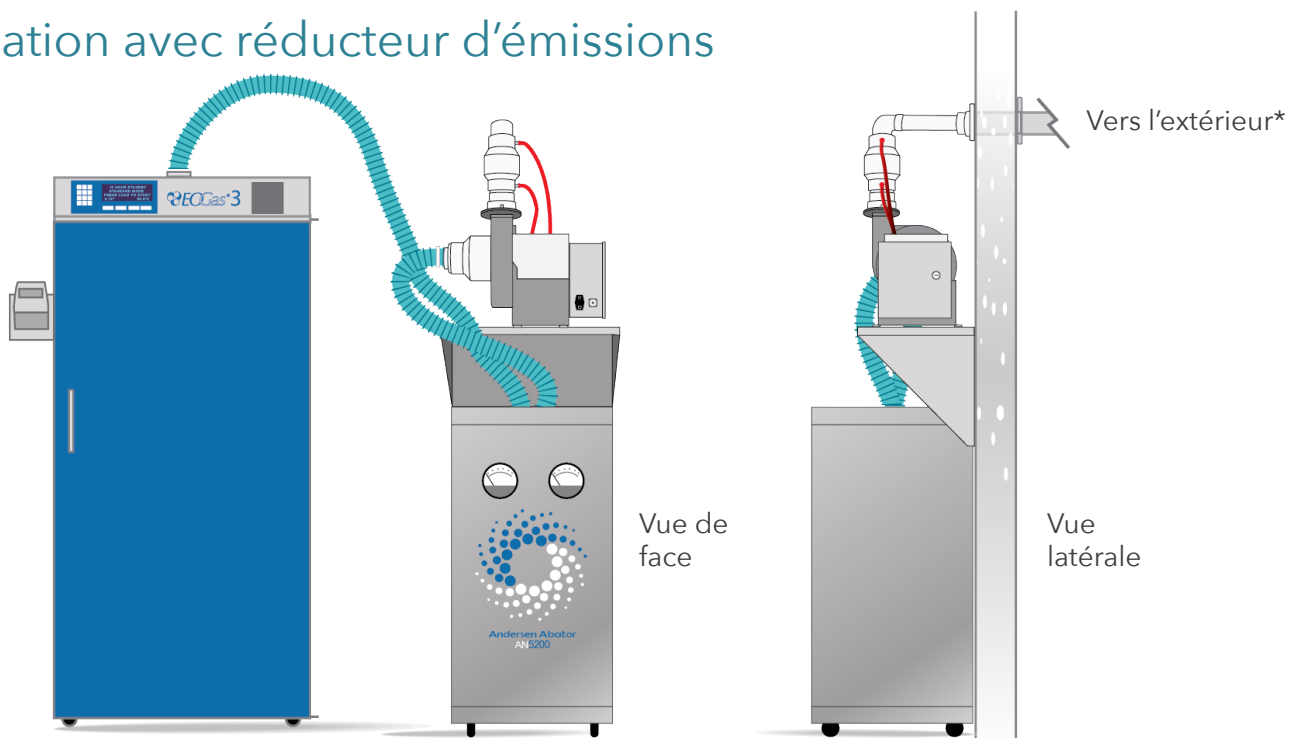
Dans la mesure du possible, il convient d'installer le stérilisateur EOGas contre un mur donnant sur l'extérieur et de diriger les gaz d'échappement directement vers l'extérieur à l'aide du ventilateur d'extraction inclus. Les modèles AN333 et AN310 sont équipés de niveleurs pour le nivellement de l'équipement avant sa mise en place permanente. Le modèle AN333 est également équipé de roulettes pour faciliter le déplacement de l'équipement avant de régler les niveleurs à l'emplacement permanent de l'équipement.

### Alimentation électrique :

Deux prises électriques de 230 V sont nécessaires. Une pour le stérilisateur et une pour l'extracteur.

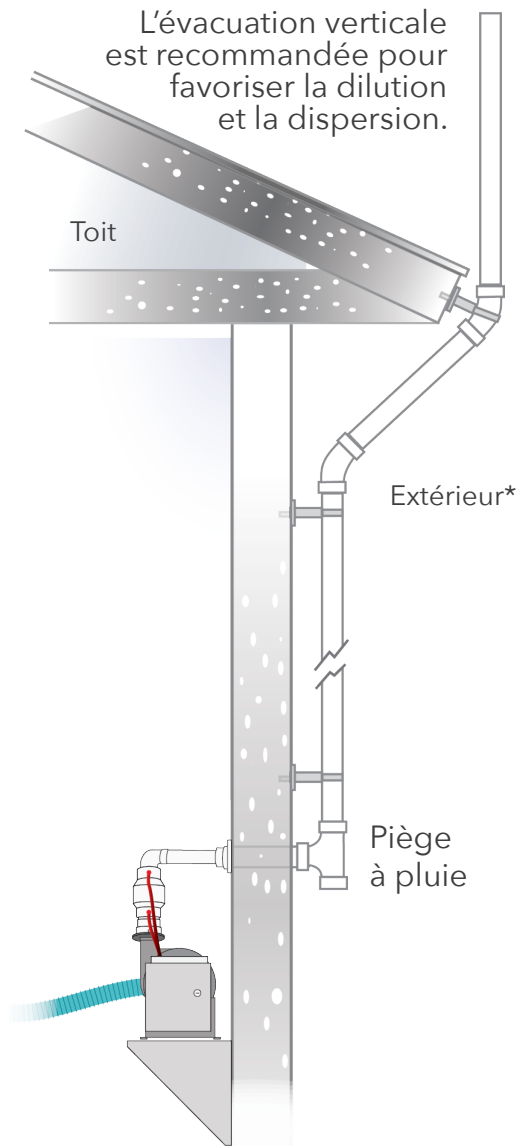


## Installation avec réducteur d'émissions



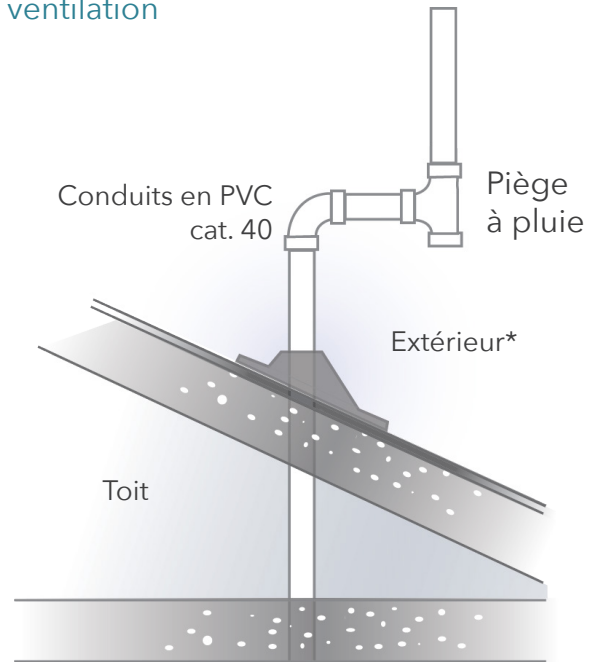
Il est recommandé d'utiliser un tuyau en PVC d'au moins 8 cm de diamètre. Eviter à tout prix toute intrusion d'eau ou de corps étrangers dans le système d'échappement.


## Configuration recommandée



## Autre option 2

Installation en traversée de toit avec une gaine de ventilation



Arrivée du ventilateur d'extraction 

**\*Remarques :** Les directives de l'ANSI/AAMI ST41 recommandent pour tous les stériliseurs à OE de prévoir un tuyau d'échappement dédié à l'appareil, avec une évacuation directe vers l'extérieur ou par l'intermédiaire d'un dispositif antipollution. Le conduit d'évacuation doit déboucher à plus de 8 mètres de toute prise d'air frais du bâtiment ou de toute voie de circulation de piétons ou d'animaux, et doit empêcher l'oxyde d'éthylène d'être libéré dans le bâtiment ou d'y être aspiré.

Pour toute assistance supplémentaire concernant l'installation, veuillez appeler votre représentant Andersen ou appelez le 1 800 523 1276